



Модели HJX50L*АСХР

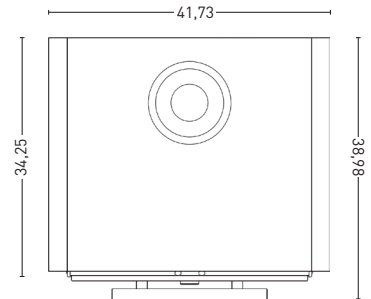
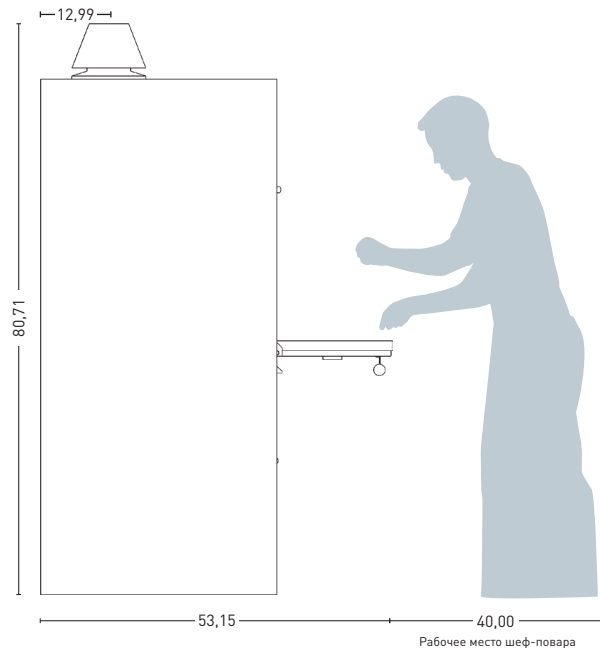
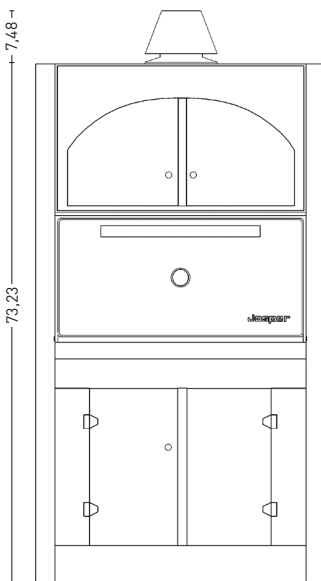
АКСЕССУАРЫ В КОМПЛЕКТЕ

- Заслонка дымохода
- Гриль-решетка 1 шт.
- Решетка для угля («колосник»)
- Щипцы Jospet
- Щетка металлическая для чистки
- Кочерга
- Нижняя заслонка с ручкой
- Зольный ящик

ДОП. АКСЕССУАРЫ (ОПЦИИ)

- Гриль-решетка
- Пламегаситель
- Колпак
- Посуда⁴

ТЕХНИЧЕСКИЕ ЧЕРТЕЖИ



ТЕХНИЧЕСКАЯ ИНФОРМАЦИЯ

Время розжига ¹	40 мин. в среднем
Количество угля Jospet, потребляемое в день	35 - 44 фунт. в среднем
Автономная работа при 1 загрузке угля	9 ч.
Производительность в час ²	242.5 фунт. в среднем
Температура приготовления пищи	572 °F - 662 °F
Емкость печи в лотках GN (на 1 гриль-решетку)	2 x GN1/1 + 2 x GN1/2
Эквивалентная мощность	8 л.с.
Мощность вытяжки ³	2060 куб.фут/м
Максимальный поток дыма	0.49 унция/сек

УСТАНОВКА

Рекомендуемая высота установки	
Расстояние до другого кухонного оборудования	

ПЕЧЬ В УПАКОВКЕ: РАЗМЕРЫ И ВЕС

Размеры печи, 1шт.	39,8 x 39,8 x 35,6 дюйм
Размеры печи, 2шт.	39,8 x 39,8 x 33,1 дюйм
Размеры печи, 3шт.	47,2 x 31,5 x 79,1 дюйм
Вес брутто печи, 1шт.	633 фунт.
Вес брутто печи, 2шт.	168 фунт.
Вес брутто печи, 3шт.	379 фунт.

● В спецификации могут быть внесены изменения без предварительного предупреждения.

Вентиляционная заслонка: 4,72 Ø
Пламегаситель: 5,90 Ø

Рабочее место шеф-повара

По вопросам продаж и поддержки обращайтесь:

Архангельск (8182)63-90-72	Казань (843)206-01-48	Новокузнецк (3843)20-46-81	Смоленск (4812)29-41-54
Астана +7(7172)727-132	Калининград (4012)72-03-81	Новосибирск (383)227-86-73	Сочи (862)225-72-31
Астрахань (8512)99-46-04	Калуга (4842)92-23-67	Омск (3812)21-46-40	Ставрополь (8652)20-65-13
Барнаул (3852)73-04-60	Кемерово (3842)65-04-62	Орел (4862)44-53-42	Сургут (3462)77-98-35
Белгород (4722)40-23-64	Киров (8332)68-02-04	Оренбург (3532)37-68-04	Тверь (4822)63-31-35
Брянск (4832)59-03-52	Краснодар (861)203-40-90	Пенза (8412)22-31-16	Томск (3822)98-41-53
Владивосток (423)249-28-31	Красноярск (391)204-63-61	Пермь (342)205-81-47	Тула (4872)74-02-29
Волгоград (844)278-03-48	Курск (4712)77-13-04	Ростов-на-Дону (863)308-18-15	Тюмень (3452)66-21-18
Вологда (8172)26-41-59	Липецк (4742)52-20-81	Рязань (4912)46-61-64	Ульяновск (8422)24-23-59
Воронеж (473)204-51-73	Магнитогорск (3519)55-03-13	Самара (846)206-03-16	Уфа (347)229-48-12
Екатеринбург (343)384-55-89	Москва (495)268-04-70	Санкт-Петербург (812)309-46-40	Хабаровск (4212)92-98-04
Иваново (4932)77-34-06	Мурманск (8152)59-64-93	Саратов (845)249-38-78	Челябинск (351)202-03-61
Ижевск (3412)26-03-58	Набережные Челны (8552)20-53-41	Севастополь (8692)22-31-93	Череповец (8202)49-02-64
Иркутск (395) 279-98-46	Нижний Новгород (831)429-08-12	Симферополь (3652)67-13-56	Ярославль (4852)69-52-93
Киргизия (996)312-96-26-47	Казахстан (772)734-952-31	Таджикистан (992)427-82-92-69	

Эл. почта rep@nt-rt.ru || Сайт: <http://josper.nt-rt.ru>